

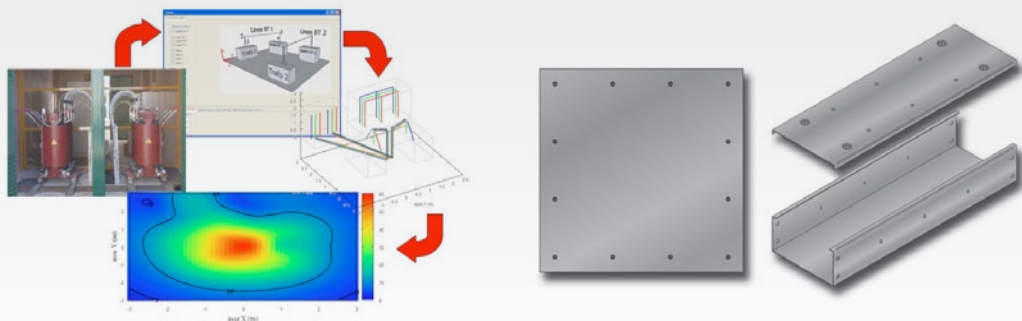
Con il patrocinio di :



Collegio dei Periti
Industriali e dei Periti
industriali Laureati delle
provincie di Ancona e
Macerata



Ordine degli Ingegneri
della Provincia di
Ancona



INCONTRO TECNICO

CAMPI E SCHERMATURE MAGNETICHE Normativa, legislazione e soluzioni

28 Giugno 2012 - ore 14,00
Presso Hotel Federico II - SALA "I MUSICISTI"
Via Ancona 100, 60035 JESI (AN)

PRESENTAZIONE

L'incontro, organizzato dalla Sati Italia S.p.A. e dalla NoField S.r.l. con la collaborazione del Collegio dei Periti Industriali e Periti Industriali Laureati delle Provincie di Ancona e Macerata e dell'Ordine degli Ingegneri della provincia di Ancona avrà come temi:

1. Richiami sulle grandezze elettriche, magnetiche ed elettromagnetiche di interesse.
2. Principali sorgenti di campo (trasformatori, linee, cabine, dispositivi industriali ecc.).
3. Leggi e norme nazionali ed internazionali che regolano i limiti di campo per la protezione della popolazione (legge quadro 36, 2001, DPCM 08/07/2003, DM 29/05/2008) e dei lavoratori (Direttiva Europea 2004/40/CE e D.Lgs. n. 81, 9 aprile 2008, Testo Unico sulla salute e sicurezza sul lavoro) normativa (CEI 106-23).
4. Cenni sulle tecniche di valutazione e stima dei campi elettrici e magnetici. Guide e norme relative alle tecniche di calcolo (norma CEI 211-4, CEI 106-11, CEI 106-23, CEI 106-9, CEI 106-10, CEI 106-18).
5. Tecniche di mitigazione dei campi magnetici.
6. Applicazioni: reti di trasporto, cabine elettriche, sistemi di trazione, impianti industriali, dispositivi industriali, ecc.
7. Presentazione Software Magic 1.0.
Calcolo dell'Impatto Ambientale da Campo Magnetico

MODALITA' DI PARTECIPAZIONE

Per una buona organizzazione dell'incontro, è necessario confermare la partecipazione prima del:

26 Giugno 2012

Compilare il modulo e inviarlo via fax a:

Sati Italia S.p.A.- Ufficio Marketing

Tel. +39.011.95.90.208 - Fax +39.011.95.90.230

via E-mail a: monica.carpaneto@sati.it

[Compilando il modulo On-line](#)

La partecipazione all'incontro è gratuita

PROGRAMMA

- 14,00 Registrazione dei partecipanti.
- 14,15 Saluti iniziali.
- 14,30 Inizio incontro.
- Inquinamento da Campi Elettromagnetici a Bassa Frequenza:
- Leggi e Norme nazionali ed internazionali.
- Principali sorgenti di Campo.
(Luca Giaccone)
- 16,30 Coffe break
- 16,45
- Misurazioni di Campi Elettromagnetici.
- Tecniche di mitigazione dei Campi Magnetici.
- Soluzioni Impiantistiche.
(Sergio Buriano)
- Presentazione Software Magic 1.0.
- Calcolo dell'Impatto Ambientale da Campo Magnetico.
(Michele Manca)
- 18,00
- Conclusione e dibattito.

Al termine dei lavori verrà consegnata ai partecipanti documentazione dettagliata in relazione agli argomenti trattati e l'attestato di partecipazione. Per gli iscritti al Collegio dei Periti Industriali la partecipazione all'incontro dà diritto all'acquisizione di crediti formativi.

RELATORI:

Ing. Luca Giaccone

Ricercatore Universitario presso il Dipartimento Energia del Politecnico di Torino.

Ing. Michele Manca

Area Tecnica/Software Developer della NoField S.r.l.

P.I. Sergio Buriano

Product Manager della Sati Italia S.p.A., azienda distributrice in Italia di prodotti per la schermatura in bassa frequenza.

MODULO D'ISCRIZIONE

Ancona - 28 Giugno 2012

Nome:

Cognome:

Società:

Indirizzo:

C.A.P.:

Città/Prov.:

Tel.:

Fax:

E-mail:

Settore d'attività:

La partecipazione s'intende perfezionata al momento del ricevimento a mezzo FAX della presente domanda compilata in tutte le sue parti e sottoscritta.

Ai sensi e per gli effetti dell'art. 7 D. Lgs. 196/2003, dichiaro di essere stato informato e di prestare il mio consenso affinché il mio nominativo, con esclusione della cessione a terzi, sia oggetto di trattamento manuale o informatizzato, e venga utilizzato per l'invio di eventuale futura informativa, per attività ed iniziative della Sati Italia S.p.A..

Per richiedere l'aggiornamento o la cancellazione di tali dati, potrò rivolgermi per iscritto in qualunque momento al titolare del trattamento dei dati, nella persona del legale rappresentante della Sati Italia S.p.A., presso la sede della società, in via Ferrero, 10 - 10098 Rivoli - Cascine Vica.

Data:

Firma:

REGISTRATI ON-LINE